

**СВЕЧИ ЗАЖИГАНИЯ NGK**

Ключевой элемент эффективного сгорания воздушно - топливной смеси, выбор определен Yamaha и подходящие для любого типа двигателя.

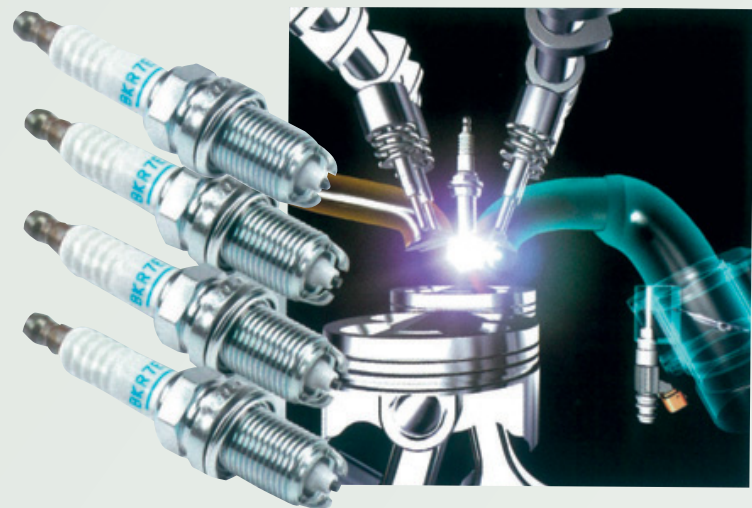


**ДЛЯ ПОДВЕСНЫХ ЛОДОЧНЫХ МОТОРОВ:**

Артикул / Модель свечи NGK / Модель лодочного мотора	Цена
94702-00405-00 BKR6EКУ (L)Z150P / Z150Q (VMAX)	9,41 €
94702-00404-00 BKR7EКУ Z175G / (L)Z200N / Z200P (VMAX) (L)Z250D / Z250F (VMAX) / (L)Z300A	9,41 €
94702-00249-00 BR5HS 2B	4,34 €
94701-00365-00 BR6FS STERN-DRIVE ESSENCE	3,84 €
94701-00248-00 BR6HS F2,5A / F4A	3,81 €
94702-00274-00 BR6HS10 3A / F6A / F8C / FT8D / F9,9F / FT9,9G	4,17 €
94701-00110-00 BR7HS 4A / 5C / 20C / 25D / 40X	4,00 €
94702-00271-00 BR7HS10 6C / 8C / 9,9D / 9,9F / 15D / 15F / 20D 25N / 25V / 25B / 30D / 40H / 40V	3,81 €
94701-00195-00 BR8HS 40Q	4,00 €
94702-00247-00 BR8HS10 30G / 50D / 50G / 50H / 55B / 60F 70B / 75A / 75C / 80A / 85A / 90A 100A / 115A / 115B / 115C / 140A 150A / 150C / 150F / 175A / 175B 175D / 200A / 200B / 200F / 200G 225D / (L)250A / (L)250G	4,09 €
94701-00309-00 BR9HS10 130B / 140B / 200C / 225B / 250B 225G (VMAX)	4,20 €
94701-00300-00 CR5HS F8B	4,14 €
94701-00282-00 CR6HS F9,9A / F9,9B	4,14 €
94701-00406-00 DPR5EA9 F60A / FT60B	4,54 €
94701-00375-00 DPR6EA9 F9,9C / FT9,9D / F15A / F25A / FT25B F30A / F40A / F40B / F50A / FT50B / FT50C	4,14 €
94702-00418-00 DPR6EB9 F15C / F20B / F25D / FT25F / F30B / F40F / F50F / FT50G / F60C / FT60D	4,20 €
94702-00391-00 LFR5A11 F80A / F80B / F100A / F100B / F100D F(L)150A / F(L)200A / F(L)225A	8,99 €
94702-00400-00 LFR6A11 F(L)115A/F(L)200C/F(L)225B/F225C/ F(L)250A / F(L)250B/F(L)300A/F(L)350A / F(L)225F / F(L)250D / F(L)300B	9,38 €
94702-00372-00 CR6HSB F4B / F5A / F6C	4,28 €
94702-00429-00 LKR7E F70A	8,65 €

**ДЛЯ ГИДРОЦИКЛОВ:**

Артикул / Модель свечи NGK / Модель гидроцикла	Цена
94701-00204-00 BR8ES XL800 / XLT800 / GP800 / WB800 / GP800R	4,00 €
94702-00396-00 BR8ES11 XLT1200 / XL1200LTD / GP1200R / GP1300R SJ650 / 650T / 650TL / 650TX / FX1 PRO TX700 / WB700 / XL700 / WVT700	4,14 €
94701-00195-00 BR8HS W.RAIDER 760 / WVT760 / XL760 / WB760 GP760 / W.RAIDER 1100 / WVT1100 SUV1200 / GP1200 / XL1200	4,00 €
94701-00110-00 BR7HS SJ700 / W.RAIDER 700	4,00 €
94702-00409-00 CR9EB FX140 / FX140 CRUISER / FX160 FX160 CRUISER / FX-HIGH OUTPUT FX-H.O CRUISER / VX 1100 SPORT & DELUXE	9,10 €
94702-00427-00 LFR6A FX SHO / FX SHO CRUISER	9,13 €



**МАСЛЯНЫЕ ФИЛЬТРЫ**

Рекомендации от YAMAHA

Все, что Вам нужно знать о масляных фильтрах:

-Масляный фильтр является важным элементом, который способствует продолжительности эксплуатации двигателя. Любой компромисс в отношении качества данного элемента может иметь серьезные технические последствия. Именно поэтому мы рекомендуем вам использовать оригинальные масляные фильтры YAMAHA качество сборки и высокая мощность фильтрации, которых является гарантий безопасности для Вас и Вашего двигателя.

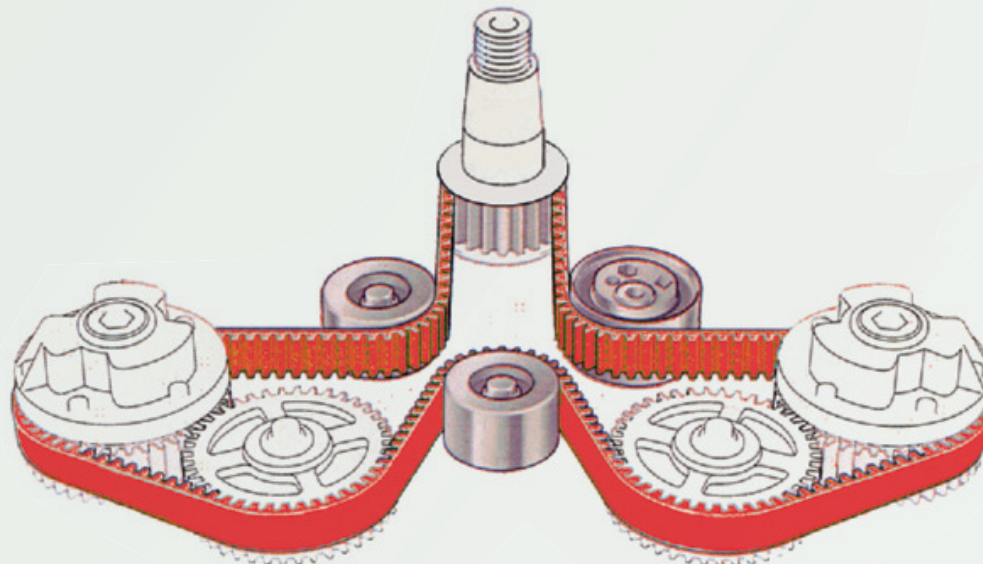
-После длительного использования, масляный фильтр накапливает примеси, которые снижают эффективность фильтрации и способствуют износу двигателя. По этой причине, моторное масло и масляный фильтр должны заменяться на регулярной основе. Замена фильтра является операцией, которая требует определенных технических знаний и соответствующих инструментов. Именно поэтому мы советуем Вам, обратится к дилеру Yamaha. Также при этой процедуре у дилера, Вы не будете заботиться об удалении масла и утилизации фильтра: две дополнительные причины для представления вашего двигателя на обслуживание дилеру Yamaha.



Артикул	Модель лодочного мотора/гидроцикла	Цена
6G8-13411-01-00	F8A/B/F9,9A/B/FT9,9A (--1989)	16,15 €
6G8-13440-00-00	F8A/F9,9A/B/FT9,9A (1990--)	26,62 €
5GH-13440-00-00	F9,9C 2000-- / FT9,9D 2000--/F15A 2000--/ F20A 2000--/F25A 2000--/FT25B/ F30A/F40A 2000--/F40B '01--/F50A '99--'05 /F50F --05/ FT50B 2000-- / FT50C --05/FT50G --05/F60A --05/F60C --05/FT60B --05/FT60D --05/ F80A 2000-- /F80B/F100A 2000-- /F100B/F100D/ F(L)115A	12,10 €
5GH-13440-20-00	F15C 07-- / F20B 07-- / F25D / FT25F / F30B / F40F / F50A 06-- / FT50C 06-- / FT60B 06-- / F50F 06-- / FT50G 06-- / F60A 06-- / F60C 06-- / FT60D 06-- / F70A / VX CRUISER / DELUXE 08--11 / VX SPORT 08 / FX / FX HO / FX HO CRUISER 08	12,43 €
3FV-13440-10-00	F9,9C '98 / FT9,9D '99 / F15A '98 / F20A '98 / F25A '98/'99 / F40A '99 / F40B 2000 / F50A '95--'98 / FT50B '96--'99 / F80A/F100A '99	12,29 €
69J-13440-01-00	F(L)150A/F(L)200A/ F(L)200C / F(L)225A / F(L)225B / F225C / F(L)250A / F(L)250B	29,56 €
N26-13440-00-00	FX SHO / FX SHO CRUISER / FX HO CRUISER / FZR / FZS F(L)300A / F(L)350A / F(L)225F / F(L)250D / F(L)300B	30,32 €
5GH-13440-00-00	FX140 / FX140 CRUISER / FX160 FX160 CRUISER / FX-H.O CRUISER FX-HIGH OUTPUT / VX 1100 SPORT & DELUXE	12,10 €
YSC-10231-20-0C	V6 4,3 YEMS / V8 5,0 YEMS V8 5,7 YEMS / V8 7,4	39,58 €
YD9-09153-00-02	ME 370 STI / ME 372 STI / ME 420 STI ME 422 STI / ME 432 STI	45,87 €

## ЗУБЧАТЫЕ РЕМНИ

Жизненно важный элемент подвесного 4-тактного мотора, зубчатый ремень используется для синхронизации движения клапанов с поршнями. На 2-тактном подвесном лодочном моторе HPDI, ремень служит для работы топливного насоса высокого давления. Систематическую замену ремней рекомендуется проводить каждые 5 лет или 1000 часов (в зависимости от того, что наступит раньше).



### Для лодочных моторов:

Артикул	Модель лодочного мотора	Цена
68T-46241-00-00	F6A --04 / F8C --04 / FT8D --04 / F9,9F / FT9,9G	19,25 €
60R-G6241-00-00	F6A 05-- / F8C 05-- / FT8D 05--	13,41 €
6G8-46241-00-00	F8B/FT9,9A/F9,9B	15,66 €
66M-46241-00-00	F9,9C/FT9,9D/F15A	17,85 €
6AH-46241-00-00	F15C / F20B	35 €
65W-46241-00-00	F25A/FT25B/F30A/F40B	48,74 €
62Y-46241-00-00	F40A/F50A/FT50B/C/F60A/FT60B	54,97 €
6C5-46241-00-00	F25D / FT25F / F30B / F40F / F50F/FT50G/F60C/FT60D / F70A	63,26 €
67F-46241-00-00	F80A/B/F100A/B/D/F(L)115A/	75,60 €
63P-46241-00-00	F(L)150A	148,74 €
69J-46241-00-00	F(L)200A/F(L)225A/	129,60 €
6P2-46241-01-00	F(L)200C / F(L)225B / F225C / F(L)250A / F(L)250B	204,42 €
68F-46241-00-00	(L)Z150P / Z150Q / Z175G / (L)Z200N / Z200P (---2003)	49,54 €
68F-46241-10-00	(L)Z150P / Z150Q / Z175G / (L)Z200N / Z200P (2004---)	39,15 €
60V-46241-00-00	(L)Z250D/Z250F/(L)Z300A	39,15 €
6AW-W4624-00-00*	F(L)300A / F(L)350A	299,30 €
6CB-W4624-00-00*	F(L)225F / F(L)250D / F(L)300B	206,23 €

\*Ремень + 6 болты маховика

### Для поворотной колонки дизельных двигателей:

Модель	Артикул	Цена
ME422	YU1-35681-91-95	113,54 €
ME422 / ME432	6TA-12444-00-00	Генератор 26,97 €
ME370 / ME372	6TC-12444-00-00	Генератор 52,97 €
ME370 / ME372	6TC-12445-01-00	Насос гидроусилителя рулевого управления 28,67 €

## ВОЗДУШНЫЕ ФИЛЬТРЫ

### Для гидроциклов:



Воздушный фильтр «FX 140 / FX 1100»: 135 €

▶ 6B6-14451-01-00



Воздушный фильтр «VX»: 95 €

▶ 6D3-14451-00-00

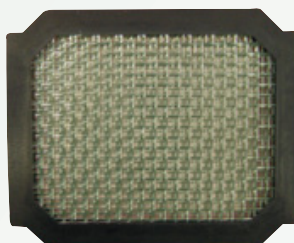
Воздушный фильтр «ME 372 / ME 422 / ME 432»: 53 €

▶ N51-14451-00-00



Воздушный фильтр «FX 1800 / FZR / FZS»: 119 €

▶ 6S5-E4451-00-00



Воздушный фильтр «SJ 700»: 38 €

▶ 62T-14451-00-00